

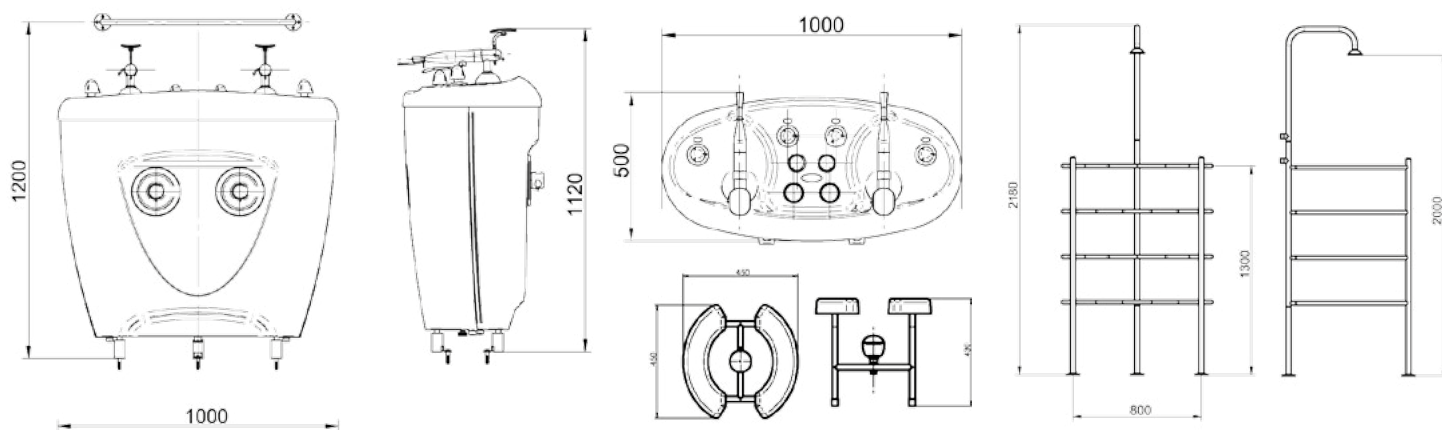
Niagara®



aquaviva®

Niagara®

katedra strekov
spraying desk
пульт разбрызгивания



Tlak vody v prívodnom potrubí	0,3 - 0,5 MPa
Hmotnosť	40 - 46 kg
Rozmery (d x š x v) v mm	500 x 1000 x 1120
Prietok vody 1 mas. strekom	20 - 48 l/min

Základné vybavenie:

- regulácia výkonu mas. strekov
- automatické miešanie teplej a studenej vody
- analógové snímanie a zobrazovanie teploty vody
- analógové snímanie a zobrazovanie účinnosti masáže
- ovládanie každého streku samostatne
- usmerňovač a rozprašovač prúdu vody
- nastaviteľná opera ruky
- držiadlo pre pacienta

Doplňkové vybavenie:

- kruhová sprcha
- sedacia sprcha

Rozmery (d x š x v) v mm:

kruhovej sprchy	750 x 925 x 2200
sedacej sprchy	450 x 460 x 420

Hmotosť:

kruhovej sprchy	18 kg
sedacej sprchy	8,5 kg

Prietok vody:

kruhovou sprchou	20 - 45 l/min
sedacou sprchou	20 - 30 l/min



Water supply pressure	0.3 - 0.5 MPa
Weight	40 - 46 kg
Dimensions (l x w x h) in mm	500 x 1000 x 1120
Water flow in 1 massage jet	20 - 48 l/min

Standard equipment:

- operating pressure regulation
- automatic cold and hot water mixing
- analogue water temperature measurement
- analogue massage efficiency measurement
- each jet can be controlled separately
- concentrated or spread water stream
- adjustable hand rest
- patient grip

Optional equipment:

- circular shower
- seat shower

Dimensions (l x w x h) mm:

circular shower	750 x 925 x 2200
seat shower	450 x 460 x 420

Weight:

circular shower	18 kg
seat shower	8.5 kg

Water flow:

circular shower	20 - 45 l/min
seat shower	20 - 30 l/min



Давление воды в водопроводе	0,3-0,5 МПа
Вес	40-46 кг
Размеры /д x ш x в/ в мм	500 x 1000 x 1120
Протекание в 1 форсунке	20-48 л/мин

Основное оснащение:

- регуляция давления гидромассажных форсунок
- автоматический мешалник теплой и холодной воды
- аналоговый датчик для измерения и изображения температуры воды
- аналоговый датчик для измерения давления массажа
- возможность управления каждого массажного пистолета самостоятельно
- выжиматель и распылитель тока воды
- подлокотник
- держатель для пациента

Дополнительное оснащение:

- циркулярный душ
- восходящий душ

Размеры прибора (дхшхв) мм:

циркулярный душ	750 x 925 x 2200
восходящий душ	450 x 460 x 420

Вес:

циркулярный душ	18 кг
восходящий душ	8,5 кг

Протекание воды:

циркулярный душ	20—48 л/мин
восходящий душ	20—30 л/мин



Chirana Progress, s.r.o.
Vrbovská cesta 17
921 01 Piešťany, Slovakia
tel.: +421 33 79 56 210
fax.: +421 33 77 44 435
e-mail: chirana@chirana-progress.sk
www.chirana-progress.sk

dealer