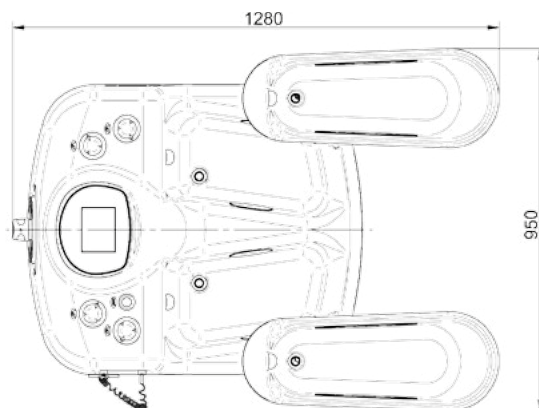
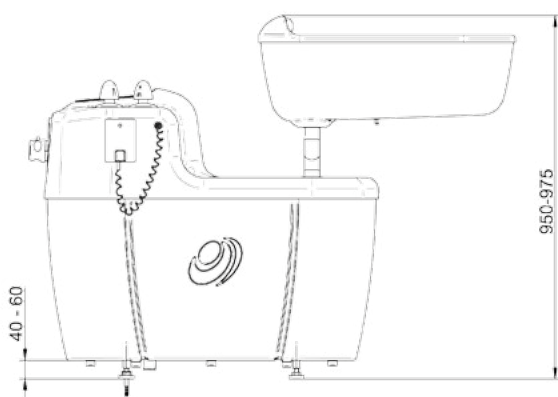


Electra®



aquaviva®



Užitočný objem ručných vaničiek	2 x 13 l
Užitočný objem nožných vaničiek	2 x 24,5 l
Napájanie	230 V / 50 Hz
Príkon	30 VA
Hmotnosť	56 kg
Rozmery (d x š x v) v mm	1280 x 950 x 950

Druhy prúdov:

- jednosmerný galvanický prúd
- jednocestne usmernená
- sínusovka 50 Hz
- dvojcestne usmernená
- sínusovka 100 Hz
- 1 sec MF + 1 sec DF
- 5 sec MF + 10 sec DF
- zmena 1 sec
- rozsah krížneho prúdu
- rozsah prúdu v jednej vaničke
- možnosť voľby polarít elektrod

Základné vybavenie:

- grafický displej s dotykovou obrazovkou
- regulácia teploty napúšťanej vody termostatickou batériou

Doplnkové vybavenie:

- stolička pre pacienta



Hand tank useful capacity	2 x 13 l
Foot tank useful capacity	2 x 24.5 l
Power supply	230 V / 50 Hz
Power input	30 VA
Weight	56 kg
Dimensions (l x w x h) mm	1280 x 950 x 950

Types of current:

- direct galvanic current
- half-wave rectification 50 Hz
- full-wave rectification 100 Hz
- 1 sec MF + 1 sec DF
- 5 sec MF + 10 sec DF change 1 s
- cross current range
- current range in 1 tank
- electrode polarity selection

Basic equipment:

- graphical touchscreen
- filling water temperature adjustment by thermostatic tap

Optional equipment:

- chair for the patient



Полезный объем воды в ванне для рук	2x13л
Полезный объем воды в ванне для ног	2x24л
Питание	230В/50Гц
Мощность	30ВА
Вес	56кг
Размеры /д х ш х в/ мм	1280 х 950 х 950

Виды токов:

- постоянный гальванический ток
- однополупериодное выпрямление
- синусоида 50Гц
- двухполупериодное выпрямление синусоиды 100Гц
- 1 сек MF + 1 сек DF
- 5 сек MF + 10 сек DF изменение 1 сек
- диапазон перекрестного тока
- диапазон тока в одной ванне
- возможность выбора полярности электрод

Основное оснащение:

- графический дисплей с сенсорным управлением
- регуляция температуры впускаемой воды с термостатической батареей

Дополнительное оснащение:

- стул для пациента

